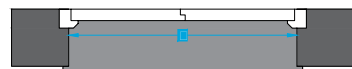
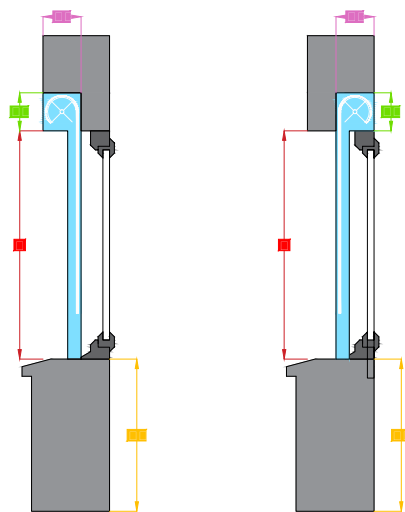


Prendre ses mesures pour la pose en RÉNOVATION

CAISSON MENUISÉ EXISTANT

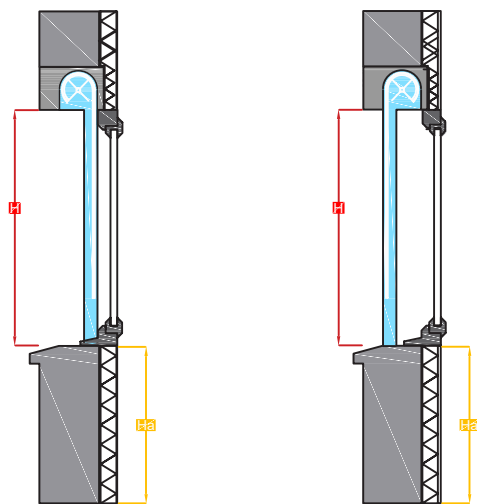


Vue Extérieure

REPORTEZ VOS MESURES (en cm)

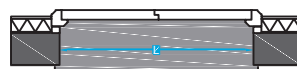
	PIÈCE	PIÈCE
TYPE D'OUVERTURE (fenêtre, porte-fenêtre, baie coulissante)		
TYPE D'ENROULEMENT (extérieur ou intérieur)		
H HAUTEUR TABLEAU FINI (la plus faible)		
L LARGEUR TABLEAU FINI (la plus faible)		
Hc HAUTEUR DU CAISSON MENUISÉ		
Pc PROFONDEUR DU CAISSON MENUISÉ		
Ha HAUTEUR D'ALLÈGE		
TYPE DE MANOEUVRE		

Prendre ses mesures pour la pose en NEUF

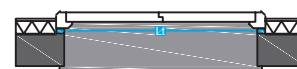


Enroulement extérieur

Enroulement intérieur



Vue Extérieure



Vue Extérieure

REPORTEZ VOS MESURES (en cm)

	PIÈCE	PIÈCE
TYPE D'OUVERTURE (fenêtre, porte-fenêtre, baie coulissante)		
TYPE D'ENROULEMENT (extérieur ou intérieur)		
H HAUTEUR TABLEAU FINI (la plus faible)		
L LARGEUR TABLEAU FINI (la plus faible)		
Lt LARGEUR ENTRE TAPÉES D'ISOLATION		
Ha HAUTEUR D'ALLÈGE		
TYPE DE MANOEUVRE		



VOTRE PROJET MENUISERIE EN TOUTE CONFIANCE



PORTES



FENÊTRES



VOILETS



PORTAILS



PLACARDS

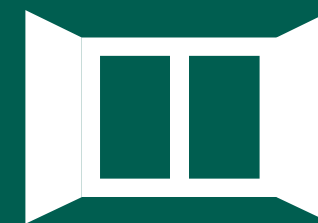


ESCALIERS



PARQUETS

LES VOILETS ROULANTS PRENDRE SES MESURES FACILEMENT



LIGNE & LUMIÈRE vous accompagne dans votre projet en vous proposant cette fiche à compléter, pour faciliter les prises de cotes de vos menuiseries. C'EST SIMPLE, PRATIQUE ET SANS RISQUE D'OUBLI.

PRENDRE SES MESURES

Il faut toujours prendre les mesures tableau en deux points différents et noter la dimension la plus faible. Quand on parle de tableau fini cela s'entend avec les revêtements (Crépi, enduits, briquettes,..) Il faut impérativement tenir compte de leur épaisseur.

LA POSE EN RÉNOVATION

LE VOLET MONOBLOC

Il est composé d'un coffre apparent et d'un tablier. Possibilité de le poser en façade ou en tableau. La pose en tableau permet une meilleure intégration en façade. Avec la pose en façade on a une plus grande luminosité.

LE VOLET SEUL POUR CAISSON MENUISÉ

Vous remplacez votre ancien volet et conservez votre caisson.

LA POSE EN NEUF

LE VOLET SEUL

Pour coffre tunnel existant.

LE VOLET INTÉGRÉ + COFFRE TUNNEL

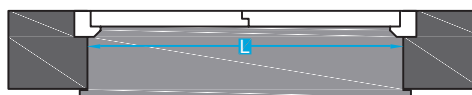
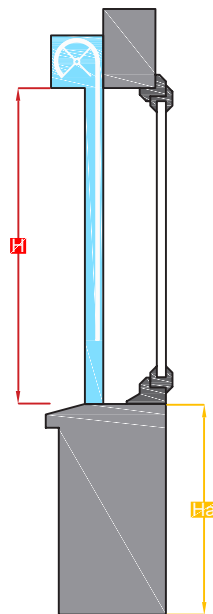
Ensemble prêt à poser dans la maçonnerie. C'est le choix de la facilité de pose : c'est la solution 2 en 1.

LES COMMANDES

Manuelle, Filaire, Radio, (groupée, centralisée avec horloge de programmation).

Prendre ses mesures pour la pose en RÉNOVATION

POSE EN FAÇADE



Vue Extérieure

REPORTEZ VOS MESURES (en cm)

TYPE D'OUVERTURE (fenêtre, porte-fenêtre, baie coulissante)

H HAUTEUR TABLEAU FINI (la plus faible)

L LARGEUR TABLEAU FINI (la plus faible)

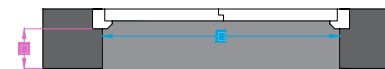
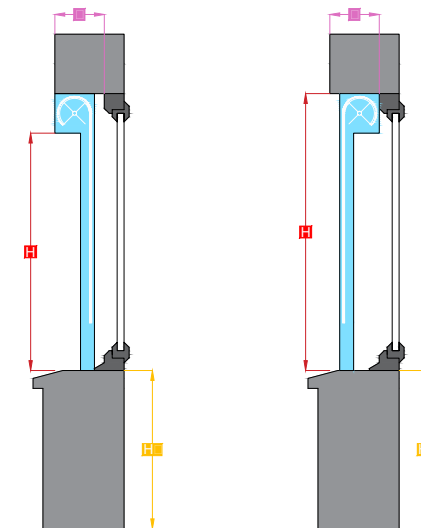
Ha HAUTEUR D'ALLÈGE

TYPE DE MANOEUVRE

	PIÈCE	PIÈCE
TYPE D'OUVERTURE (fenêtre, porte-fenêtre, baie coulissante)		
H HAUTEUR TABLEAU FINI (la plus faible)		
L LARGEUR TABLEAU FINI (la plus faible)		
Ha HAUTEUR D'ALLÈGE		
TYPE DE MANOEUVRE		

Prendre ses mesures pour la pose en RÉNOVATION

POSE EN TABLEAU



Vue Extérieure

REPORTEZ VOS MESURES (en cm)

TYPE D'OUVERTURE (fenêtre, porte-fenêtre, baie coulissante)

TYPE D'ENROULEMENT (extérieur ou intérieur)

H HAUTEUR TABLEAU FINI (la plus faible)

L LARGEUR TABLEAU FINI (la plus faible)

P PROFONDEUR ENTRE FENÊTRE ET FAÇADE

Ha HAUTEUR D'ALLÈGE

TYPE DE MANOEUVRE

	PIÈCE	PIÈCE
TYPE D'OUVERTURE (fenêtre, porte-fenêtre, baie coulissante)		
TYPE D'ENROULEMENT (extérieur ou intérieur)		
H HAUTEUR TABLEAU FINI (la plus faible)		
L LARGEUR TABLEAU FINI (la plus faible)		
P PROFONDEUR ENTRE FENÊTRE ET FAÇADE		
Ha HAUTEUR D'ALLÈGE		
TYPE DE MANOEUVRE		