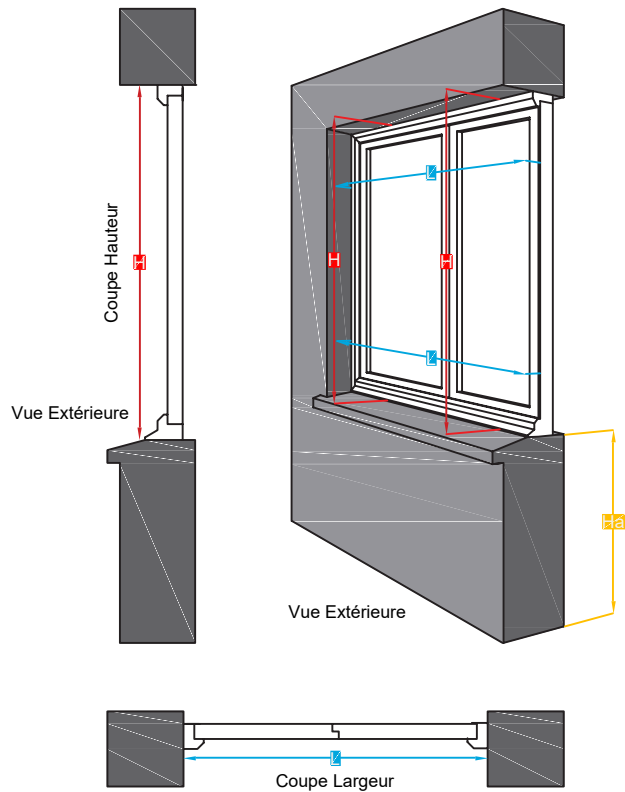
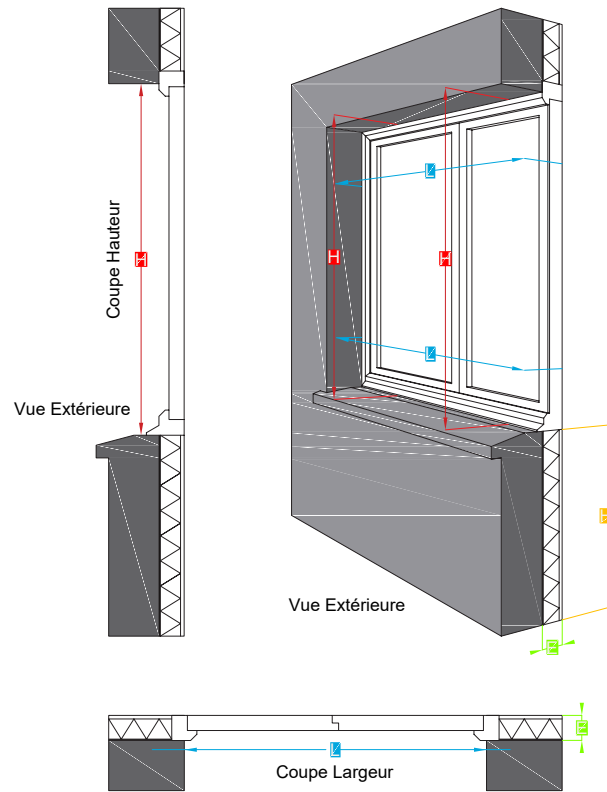


# Prendre ses mesures pour la pose en TUNNEL



# Prendre ses mesures pour la pose en APPLIQUE



REPORTEZ VOS MESURES (en cm)

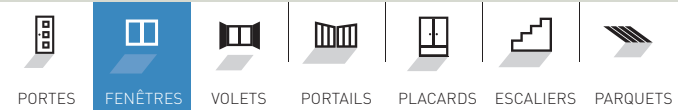
	PIÈCE	PIÈCE	PIÈCE
<b>H</b> HAUTEUR TABLEAU (la plus faible)			
<b>L</b> LARGEUR TABLEAU (la plus faible)			
<b>Ha</b> HAUTEUR D'ALLÈGE (sol fini)			
SENS D'OUVERTURE (voir dos du document)			
HAUTEUR DU SEUIL POUR LES PORTES-FENÊTRES			

REPORTEZ VOS MESURES (en cm)

	PIÈCE	PIÈCE	PIÈCE
<b>H</b> HAUTEUR TABLEAU (la plus faible)			
<b>L</b> LARGEUR TABLEAU (la plus faible)			
<b>Ha</b> HAUTEUR D'ALLÈGE (sol fini)			
<b>E</b> ÉPAISSEUR ISOLANT (voir dos du document)			
HAUTEUR DU SEUIL POUR LES PORTES-FENÊTRES			



VOTRE PROJET MENUISERIE EN TOUTE CONFIANCE



# LES FENÊTRES PRENDRE SES MESURES FACILEMENT



LIGNE & LUMIÈRE vous accompagne dans votre projet en vous proposant cette fiche à compléter, pour faciliter les prises de cotes de vos menuiseries. C'EST SIMPLE, PRATIQUE ET SANS RISQUE D'OUBLI.

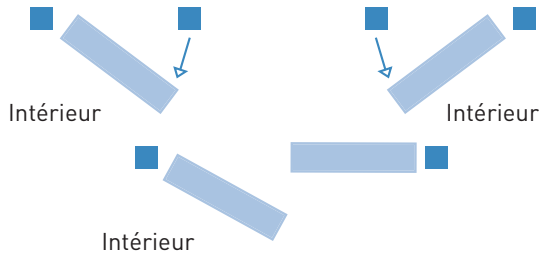
## PRENDRE SES MESURES

Il faut toujours prendre les mesures tableau en deux points différents et noter la dimension la plus faible.

## LE SENS D'OUVERTURE

Tirant Gauche

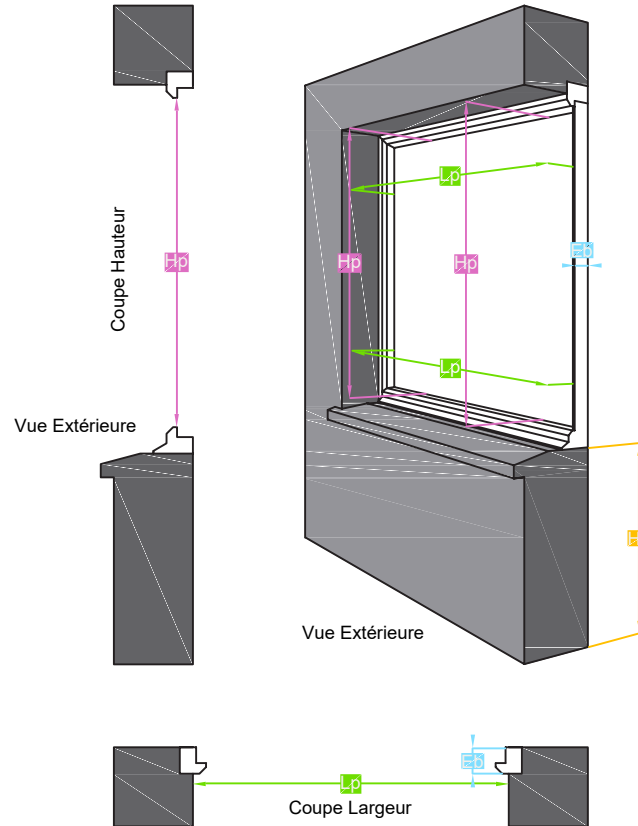
Tirant Droit



## CHOISIR SON VITRAGE

- |   |  |
|---|--|
| <input type="checkbox"/> VITRAGE STANDARD THERMIQUE | <input type="checkbox"/> VITRAGE SECURIT       |
|   |  |
| <input type="checkbox"/> VITRAGE 4 SAISONS          | <input type="checkbox"/> VITRAGE RÉFLÉCHISSANT |
|   |  |
| <input type="checkbox"/> VITRAGE THERMIQUE RENFORCÉ | <input type="checkbox"/> TRIPLE VITRAGE        |
|   |  |
| <input type="checkbox"/> VITRAGE ACOUSTIQUE         | <input type="checkbox"/> VITRAGE GRANITE       |
|   |  |

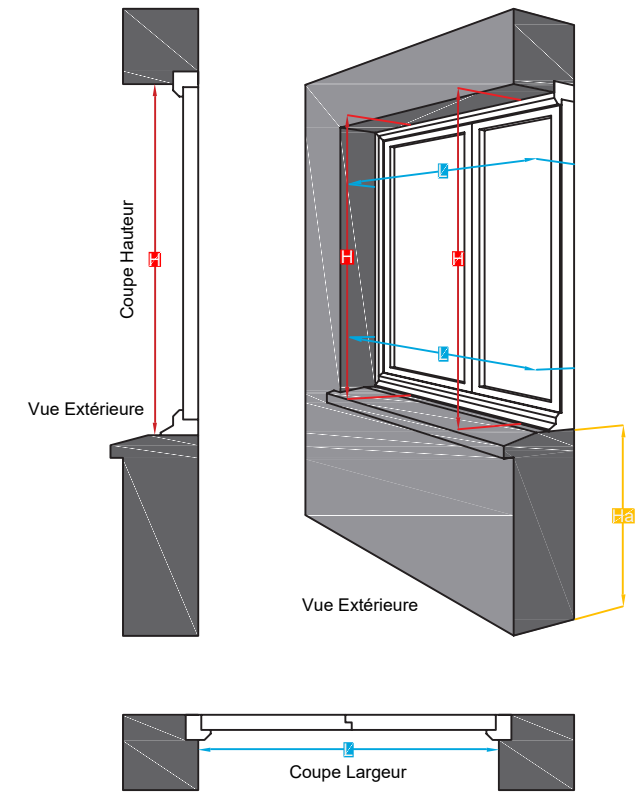
## Prendre ses mesures pour la pose en RÉNOVATION



REPORTEZ VOS MESURES (en cm)

	PIÈCE	PIÈCE	PIÈCE
<b>Hp</b> HAUTEUR DE PASSAGE (la plus faible)			
<b>Lp</b> LARGEUR DE PASSAGE (la plus faible)			
<b>Ha</b> HAUTEUR D'ALLÈGE (sol fini)			
<b>Eb</b> ÉPAISSEUR DU BÂTI			
SENS D'OUVERTURE (voir ci-contre)			
HAUTEUR DU SEUIL POUR LES PORTES-FENÊTRES			

## Prendre ses mesures pour la pose en FEUILLURE



REPORTEZ VOS MESURES (en cm)

	PIÈCE	PIÈCE	PIÈCE
<b>H</b> HAUTEUR TABLEAU (la plus faible)			
<b>L</b> LARGEUR TABLEAU (la plus faible)			
<b>Ha</b> HAUTEUR D'ALLÈGE (sol fini)			
SENS D'OUVERTURE (voir ci-contre)			
HAUTEUR DU SEUIL POUR LES PORTES-FENÊTRES			